



**Manual de instalación e
instrucciones de
operación**

**Aire acondicionado para
habitaciones**

CEG-183A

CEG-253A





www.coastair-ac.com

INSTRUCCIONES DE SEGURIDAD IMPORTANTES














LEA ESTE MANUAL

En el interior, encontrará muchos consejos útiles acerca de cómo usar y mantener adecuadamente su aparato de aire acondicionado. Con solo un poco de cuidados preventivos de su parte puede ahorrar una gran cantidad de tiempo y dinero durante la vida útil de su aparato de aire acondicionado. En la tabla de consejos para la solución de problemas encontrará muchas respuestas a problemas frecuentes. Si revisa la tabla primero, es posible que no necesite llamar para solicitar servicio.

Para evitar lesiones al usuario, otras personas y daños a la propiedad, se deben observar las siguientes instrucciones. La operación incorrecta por no seguir las instrucciones puede causar lesiones o daños. La seriedad se clasifica de acuerdo con las siguientes indicaciones.

 ADVERTENCIA	Este símbolo indica la posibilidad de muerte o lesiones graves.		
 PRECAUCIÓN	Este símbolo indica la posibilidad de lesiones o daños a la propiedad.		
	Nunca haga esto.		Siempre haga esto.

ADVERTENCIA

<p> Enchufe correctamente el cable de alimentación.</p> <ul style="list-style-type: none"> De lo contrario, pueden producirse descargas eléctricas o incendio debido a la generación excesiva de calor. 	<p> No enchufe o desenchufe el cable de alimentación para encender o apagar la unidad.</p> <ul style="list-style-type: none"> Pueden producirse descargas eléctricas o incendio debido a la generación de calor. 	<p> No dañe el cable de alimentación ni use uno fuera de especificaciones.</p> <ul style="list-style-type: none"> Puede provocar descargas eléctricas o incendios. Si el cable de alimentación está dañado, debe ser reemplazado por el fabricante, un centro de servicio autorizado o personas igualmente calificadas para evitar un peligro.
<p> Siempre instale un disyuntor y un circuito de alimentación exclusivo.</p> <ul style="list-style-type: none"> La instalación incorrecta puede provocar incendios y descargas eléctricas. 	<p> No opere la unidad con las manos mojadas ni en un entorno húmedo.</p> <ul style="list-style-type: none"> Puede provocar descargas eléctricas. 	<p> No dirija el flujo de aire a los ocupantes de la habitación únicamente.</p> <ul style="list-style-type: none"> Esto podría perjudicar su salud.
<p> Siempre asegúrese de que haya una conexión a tierra adecuada.</p> <ul style="list-style-type: none"> Una conexión a tierra incorrecta puede provocar descargas eléctricas. 	<p> No permita que caiga agua en las piezas eléctricas.</p> <ul style="list-style-type: none"> Puede provocar fallas del producto o descargas eléctricas. 	<p> No modifique la longitud del cable de alimentación ni comparta la toma de corriente con otros aparatos.</p> <ul style="list-style-type: none"> Pueden producirse descargas eléctricas o incendio debido a la generación de calor.
<p> Desenchufe la unidad si observa emisión de sonidos u olores extraños o humo.</p> <ul style="list-style-type: none"> Puede provocar incendios y descargas eléctricas. 	<p> No use el receptáculo si está suelto o dañado.</p> <ul style="list-style-type: none"> Puede provocar incendios y descargas eléctricas. 	<p> No abra la unidad mientras esté funcionando.</p> <ul style="list-style-type: none"> Puede provocar descargas eléctricas.
<p> Mantenga alejadas las armas de fuego.</p> <ul style="list-style-type: none"> Puede provocar incendios. 	<p> No use el cable de alimentación cerca de aparatos de calefacción.</p> <ul style="list-style-type: none"> Puede provocar incendios y descargas eléctricas. 	<p> No use el cable de alimentación cerca de gases inflamables o combustibles como gasolina, benceno, diluyente de pintura, etc.</p> <ul style="list-style-type: none"> Puede provocar una explosión o un incendio.
<p> Ventile la habitación antes de operar el aparato de aire acondicionado en caso de haber fugas de gas de otro aparato.</p> <ul style="list-style-type: none"> Puede provocar explosiones, incendios y quemaduras. 		<p> No desensamble ni modifique la unidad.</p> <ul style="list-style-type: none"> Puede provocar fallas y descargas eléctricas.

INSTRUCCIONES DE SEGURIDAD IMPORTANTES

<h2>⚠ PRECAUCIÓN</h2>		
<p>⊘ Cuando se retire el filtro de aire, no toque las piezas metálicas de la unidad.</p> <ul style="list-style-type: none"> • Puede causar lesiones. 	<p>⊘ No oloque mascotas o plantas domésticas donde queden expuestas al flujo de aire directo.</p> <ul style="list-style-type: none"> • Esto podría perjudicar a la mascota o la planta 	<p>⊘ Ventile bien la habitación cuando se use junto con una estufa, etc.</p> <ul style="list-style-type: none"> • Puede ocurrir escasez de oxígeno.
<p>⊘ No use detergentes fuertes como cera o diluyente de pintura; use un paño suave.</p> <ul style="list-style-type: none"> • La apariencia puede deteriorarse debido a cambios en el color del producto o por abolladuras en la superficie. 	<p>⊘ No limpie el aparato de aire acondicionado con agua.</p> <ul style="list-style-type: none"> • El agua puede penetrar la unidad y degradar el aislamiento. Puede provocar una descarga eléctrica. 	<p>⊘ No utilice la unidad para fines especiales.</p> <ul style="list-style-type: none"> • No use este aparato de aire acondicionado para conservar dispositivos de precisión, alimentos, mascotas, plantas y objetos de arte. Puede provocar deterioro de la calidad, etc.
<p>⊘ Durante una tormenta o un huracán detenga el funcionamiento y cierre las ventanas.</p> <ul style="list-style-type: none"> • El funcionamiento con las ventanas abiertas puede provocar humedecimiento del interior y de los muebles domésticos. 	<p>⊘ Cuando limpie la unidad, apague del interruptor y apague el disyuntor.</p> <ul style="list-style-type: none"> • No limpie la unidad cuando la alimentación esté encendida ya que puede provocar incendios, descargas eléctricas y lesiones. 	<p>⊘ Asegúrese de que el soporte de instalación de la unidad exterior no esté dañado debido a exposición prolongada.</p> <ul style="list-style-type: none"> • Si el soporte está dañado, existe riesgo de daños debido a la caída de la unidad.
<p>⊘ Siempre inserte fijamente los filtros. Limpie el filtro una vez cada dos semanas.</p> <ul style="list-style-type: none"> • El funcionamiento sin filtros puede provocar fallas. 	<p>⊘ Al desenchufar, sostenga el enchufe por el cabezal.</p> <ul style="list-style-type: none"> • Puede provocar descargas eléctricas y daños. 	<p>⊘ Cuando no use la unidad durante un largo tiempo, apague el interruptor de alimentación principal.</p> <ul style="list-style-type: none"> • Puede provocar falla del producto o incendios.
<p>⊘ No coloque obstáculos alrededor de las entradas de aire o dentro de las salidas de aire.</p> <ul style="list-style-type: none"> • Puede provocar falla del producto o accidentes. 	<p>⊘ No coloque objetos pesados sobre el cable de alimentación y asegúrese de que el cable de alimentación no esté comprimido.</p> <ul style="list-style-type: none"> • Hay peligro de incendio o descarga eléctrica. 	<p>⊘ No beba el agua de desagüe del aparato de aire acondicionado.</p> <ul style="list-style-type: none"> • Contiene contaminantes que podrían causar enfermedades.
<p>⊘ Tenga cuidado al desempacar e instalar. Los bordes afilados pueden causar lesiones.</p>	<p>⊘ Si entra agua en la unidad, apague la unidad de la toma de corriente y apague el disyuntor. Aísle la fuente desconectando la alimentación y contacte a un técnico de servicio calificado.</p>	

<h2>⚠ PRECAUCIÓN</h2>	
<ul style="list-style-type: none"> • Este aparato no debe ser usado por personas (incluidos niños) con disminución de sus capacidades físicas, sensoriales o mentales; o sin la experiencia y conocimientos acerca de cómo utilizar el aparato, a menos que se les brinde supervisión o instrucción acerca del uso del aparato por parte de una persona responsable de su seguridad. • Los niños deben ser supervisados para asegurarse de que no jueguen con la unidad de aire acondicionado. • Si el cable de alimentación está dañado, debe ser reemplazado por el fabricante, sus representantes de servicio o personas igualmente calificadas para evitar un peligro. 	<ul style="list-style-type: none"> • Se debe instalar el aparato de acuerdo con la normativa nacional de cableado. • No haga funcionar el aparato de aire acondicionado en una habitación húmeda como un baño o un cuarto de lavandería. • Los aparatos con calefactor eléctrico deben estar a una distancia mínima de 4 pies (1,22 m) de materiales combustibles. • Contacte a un técnico de servicio autorizado para realizar servicios de reparación o mantenimiento de esta unidad. • Contacte a un instalador autorizado para la instalación de esta unidad.

INSTRUCCIONES DE SEGURIDAD IMPORTANTES

NOTA:

El cable de alimentación que se incluye con este aparato de aire acondicionado contiene un dispositivo de detección de corriente diseñado para reducir el riesgo de incendios. Consulte la sección Operación del dispositivo de corriente para ver detalles. En caso de que el cable de alimentación se dañe, no se puede reparar: se debe reemplazar con un cable del fabricante del producto.

ADVERTENCIA

Evite el peligro de incendio o de descarga eléctrica. No use extensiones ni adaptadores de enchufe. No elimine ninguna clavija del cable de alimentación.

Receptáculo de pared de tipo tierra



Cable de alimentación con enchufe de 3 clavijas y dispositivo de detección de corriente

Operación del dispositivo de corriente

(Aplicable únicamente para las unidades con dispositivo de detección de corriente)

El cable de alimentación contiene un dispositivo de corriente que detecta daños del cable de alimentación. Para probar su cable de alimentación, haga lo siguiente:

1. Enchufe el aparato de aire acondicionado.
2. El cable de alimentación tiene DOS botones en el cabezal del enchufe. Presione el botón TEST (probar): notará un clic a medida que el botón RESET (reiniciar) sobresale.
3. Presione el botón RESET (reiniciar): nuevamente notará un clic a medida que el botón se activa.
4. El cable de alimentación ahora está suministrando electricidad a la unidad. (En algunos productos, esto también se indica por medio de una luz en el cabezal del enchufe).

ADVERTENCIA

Por su seguridad

No almacene o use gasolina u otros vapores o líquidos inflamables cerca de este o de cualquier otro aparato.

ADVERTENCIA

Evite accidentes

Para reducir el riesgo de incendios, descargas eléctricas o lesiones personales al usar su aparato de aire acondicionado, siga las precauciones básicas, entre las que se encuentran las siguientes:

- Asegúrese de que el servicio eléctrico sea adecuado para el modelo que haya elegido. Esta información se puede encontrar en la placa de serie, que se ubica en el costado del gabinete y detrás de la parrilla.
- Si el aparato de aire acondicionado se va a instalar en una ventana, probablemente deba limpiar primero ambos lados del cristal. Si la ventana es del tipo de 3 carriles con un panel mosquitero incluido, retire el mosquitero totalmente antes de la instalación.
- Asegúrese de que el aparato de aire acondicionado se haya instalado con seguridad y correctamente, de acuerdo con las instrucciones de instalación de este manual. Guarde este manual para posibles usos en el futuro al retirar o instalar esta unidad.
- Al manipular el aparato de aire acondicionado, tenga cuidado para evitar cortaduras causadas por las aletas metálicas afiladas o los serpentines posteriores.

ADVERTENCIA

Información eléctrica

Las especificaciones eléctricas completas de su nuevo aparato de aire acondicionado de habitación se encuentran en la placa de la serie. Consulte la placa de especificaciones al verificar los requisitos eléctricos.

- Asegúrese de que el aparato de aire acondicionado tenga una conexión a tierra adecuada. Para reducir al mínimo el peligro de descargas e incendios, es importante tener una conexión a tierra adecuada. El cable de alimentación tiene un enchufe de conexión a tierra de tres clavijas que protege contra descargas eléctricas.
- Su aparato de aire acondicionado se debe usar en un receptáculo de pared con conexión a tierra adecuada. Si el receptáculo de pared que trata de usar no tiene una conexión a tierra adecuada o no está protegido por un fusible de acción retardada o disyuntor, haga que un técnico calificado instale el receptáculo adecuado. Asegúrese de que el receptáculo sea accesible después de la instalación de la unidad.
- No haga funcionar el aparato de aire acondicionado sin la cubierta protectora lateral en su sitio. Esto podría provocar daños mecánicos al interior del aparato.
- **No use extensiones ni adaptadores de enchufe.**

NOTA:

- No use este dispositivo para encender o apagar la unidad.
- Siempre asegúrese de que el botón RESET (reiniciar) esté oprimido para el funcionamiento correcto.
- Se debe reemplazar el cable de alimentación si no se reinicia cuando se presiona el botón TEST (probar) o si no se puede reiniciar. Se puede obtener uno nuevo con el fabricante del producto.
- Si el cable de alimentación se daña, no se puede reparar. Se DEBE reemplazar por otro que se haya obtenido del fabricante del producto.

NOTA: Este aparato de aire acondicionado está diseñado para funcionar en las siguientes condiciones:

Funcionamiento en enfriamiento	Temperatura exterior:	64-109 °F/18-43 °C (64-125 °F/18-52 °C para modelos especiales para climas tropicales)
	Temp. inter.:	62-90 °F/17-32 °C
Funcionamiento en calefacción	Temp. exter.:	23-76 °F/-5-24 °C
	Temp. inter.:	32-80 °F/0-27 °C

Nota: Fuera de estas temperaturas de funcionamiento, el rendimiento puede verse reducido.

INSTRUCCIONES DE INSTALACIÓN



ANTES DE EMPEZAR

Lea estas instrucciones completamente y atentamente.

IMPORTANTE: Guarde estas instrucciones para uso del inspector local.

IMPORTANTE: Obedezca todos los códigos y ordenanzas gubernamentales.

Nota para el instalador: Asegúrese de dejar estas instrucciones en el sitio del consumidor.

Nota para el consumidor: Guarde estas instrucciones para referencia futura.

Nivel de destreza: La instalación de este aparato requiere destrezas mecánicas básicas.

Tiempo de instalación: Aproximadamente 1 hora.

Se recomienda que la instalación de este producto la realicen dos personas.

Una instalación adecuada es responsabilidad del instalador.

La garantía no cubre falla del producto debido a una instalación inadecuada. Al instalar este aparato de aire acondicionado, DEBE usar todas las piezas suministradas y usar los procedimientos de instalación adecuados de la manera que se describen en estas instrucciones



PRECAUCIÓN

Bajo ninguna circunstancia corte o retire la tercera clavija (de tierra) de enchufe.

No cambie el enchufe del cordón de alimentación del aparato de aire acondicionado.

El cableado de la carcasa de aluminio puede plantear problemas especiales; consulte a un electricista calificado.

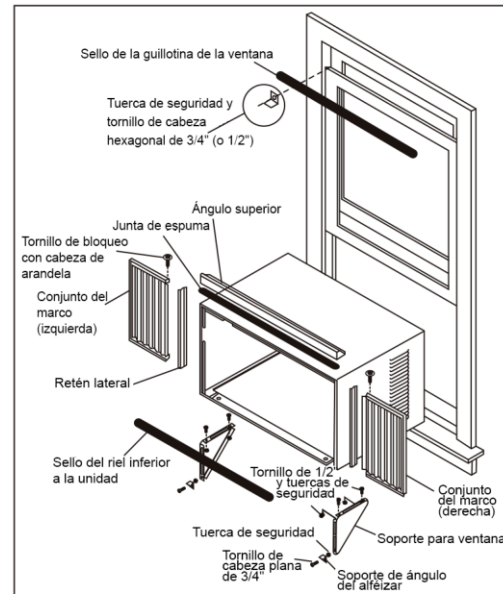
Al manipular la unidad, tenga cuidado para evitar cortaduras causadas por las aletas metálicas afiladas o los serpentines frontales o posteriores.



NOTA:

Guarde la caja y estas instrucciones para referencia futura. La caja es la mejor manera de guardar la unidad durante el invierno o cuando no se vaya a usar.

Instrucciones preliminares



Antes de instalar la unidad, haga lo siguiente: Vea las ilustraciones a continuación.

Verifique las dimensiones de su unidad para determinar el tipo de modelo:

Altura de la unidad:	18 5/8"	17 5/8"
Anchura de la unidad:	26 1/2"	23 5/8"
Abertura mínima de la ventana:	19 1/2"	18 1/2"
Anchura mínima de la ventana:	31"	28"
Grosor máximo de la ventana:	42"	40 1/2"

Fig. D

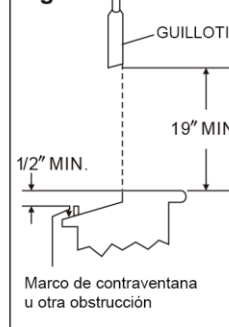
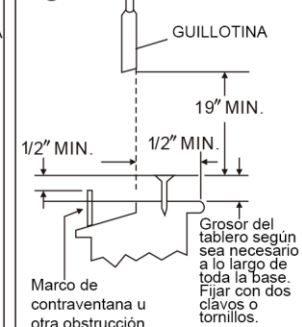


Fig. E



1. **Verifique el tamaño de la abertura de la ventana:** las piezas de instalación que se suministran con este aparato de aire acondicionado están hechas para instalarse en una ventana de dos hojas con alféizar de madera. Las piezas estándar son para las dimensiones de las ventanas que se mencionaron anteriormente. Guillotina abierta a un mínimo de 19 pulgadas (483 mm). Ver Fig. D.
2. **Verifique las condiciones de la ventana:** todas las piezas de madera de la ventana deben estar en buenas condiciones y tener la capacidad de soportar firmemente los tornillos necesarios. De no ser así, haga las reparaciones necesarias antes de instalar la unidad.

INSTRUCCIONES DE INSTALACIÓN

Instrucciones preliminares

3. **Verifique la contraventana:** si el marco de la contraventana no permite el espacio libre requerido, corríjalo agregando una pieza de madera según se muestra en la Fig. E o retirando la contraventana mientras se instala el aparato de aire acondicionado.
4. **Verifique cualquier objeto que podría obstruir el flujo de aire:** verifique el área fuera de la ventana para ver si hay objetos como arbustos, árboles o toldos. En el interior, asegúrese que los muebles, las cortinas o las persianas no impidan el flujo adecuado del aire.
5. **Verifique el servicio eléctrico disponible:** el suministro eléctrico debe ser igual al que se muestra en la placa del nombre del número de serie. El cordón de alimentación tiene 48 pulgadas (122 cm) de longitud. Asegúrese de que haya una toma de corriente cerca.
6. **Desempaque con cuidado el aparato de aire acondicionado:** retire todo el material de embalaje. Proteja de daños el piso o la alfombra. Para mover o instalar la unidad se requieren dos personas.

Accesorios (incluidos con la unidad)

	Tornillo de bloqueo de 7/16" y arandela plana para los paneles de las ventanas	2 unidades
	Tornillo de cabeza hexagonal de 3/4" (o 1/2")	7
	Cierre de seguridad	1
	Tornillo de 1/2" y tuerca de seguridad	4 unidades
	Tornillo de cabeza plana de 3/4" y tuerca de seguridad	2 unidades
	Soporte de ángulo del alféizar	2
	Tornillo de bloqueo de cabeza hexagonal para el ángulo superior, retén lateral de 5/16"	10
	Inserto de espuma	2
	Espuma de sello de la guillotina de la ventana	1
	Accesorio R1	2
	Burlete (10'x3/4"x1/12')	5

NOTA: El accesorio R1 y el burlete son solo para los modelos Energy Star.

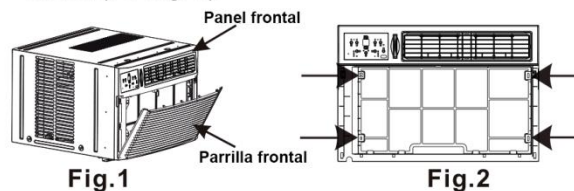
Herramientas necesarias

Un destornillador grande, cinta de medir, llave ajustable o pinzas, lápiz, nivel, piezas para receptáculo, destornillador Phillips

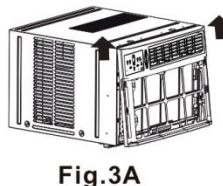
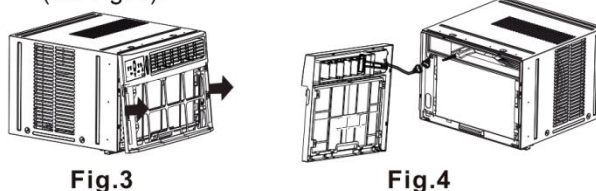
A. Instalación de ventana

1 Retire el chasis

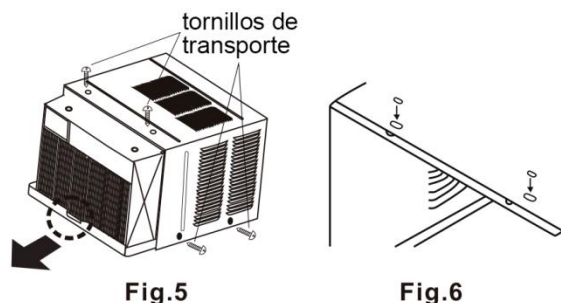
1. Tire hacia abajo la parrilla frontal y retire el filtro. (Ver Fig. 1).
2. Levante la parrilla frontal y póngala a un lado.
3. Ubique los cuatro tornillos frontales y retírelos. Estos tornillos se necesitarán para volver a instalar el panel frontal (ver Fig. 2).



4. Empuje el extremo del gabinete de metal para liberar las lengüetas de plástico de cada lado del panel frontal (ver Fig. 3).
5. Levante con cuidado el panel frontal para retirarlo de la unidad (ver Fig. 3A).
6. Desconecte el enchufe del conector del panel de la pantalla de la unidad y ponga el panel frontal a un lado (ver Fig. 4).



7. Retire los tornillos de transporte de la parte superior y en el costado de la unidad por la base, si están instalados (Ver Fig. 5).
8. Sostenga el gabinete mientras tira de la manija de la bandeja de la base, y retire cuidadosamente la unidad.
9. Coloque dos insertos de espuma en los orificios en la parte superior del gabinete donde se retiraron los tornillos de transporte (ver Fig. 6).



INSTRUCCIONES DE INSTALACIÓN

10. Es posible que la unidad se envíe con un embalaje interno. Este se debe retirar antes de instalar nuevamente el aparato de aire acondicionado en el gabinete (ver Fig. 7).

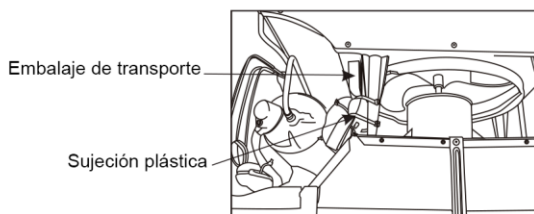


Fig.7

2 Instale el soporte de ángulo superior y lateral

1. Fije la junta de espuma al ángulo superior encima de los orificios según se muestra en la Fig. 6.
2. Instale el ángulo superior y los retenes laterales (10 tornillos).

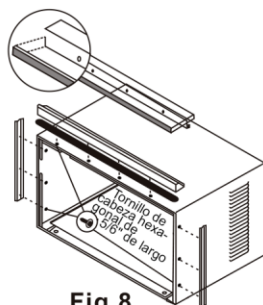


Fig.8

3 Ensamble el panel de relleno de ventana

1. Coloque el gabinete en el piso o sobre un banco o una mesa.
2. Deslice la sección en "I" del panel de relleno de ventana en el retén lateral del lado del gabinete (ver Fig. 9 y Fig. 10). Hágalo en ambos lados.

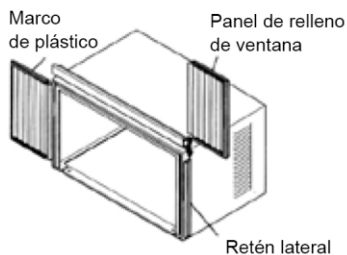


Fig.9

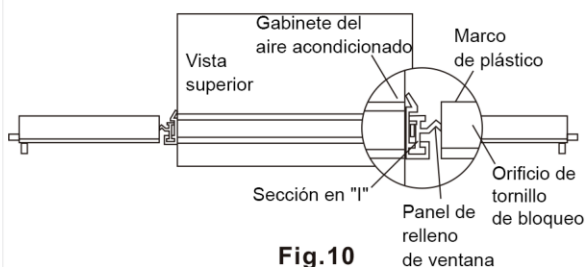


Fig.10

3. Inserte las franjas superior e inferior del marco del panel de relleno de ventana en el canal del ángulo superior y el riel inferior. Hágalo en ambos lados.
4. Inserte los 2 tornillos de bloqueo con cabeza de arandela de 7/16" en la franja superior del marco del panel de relleno (ver paso 6). No apriete totalmente. Permita que la franja se deslice libremente. Tornillos se apretarán después de la sección 6.

4 Coloque el gabinete en el interior

1. Abra la ventana y marque el centro de la base de la ventana según se muestra en la Fig. 11.
2. Coloque el gabinete en la ventana con el ángulo de repisa inferior firmemente asentado sobre la base de la ventana según se muestra. Baje temporalmente la ventana detrás del ángulo superior para sostener el gabinete en su sitio (Fig. 12).

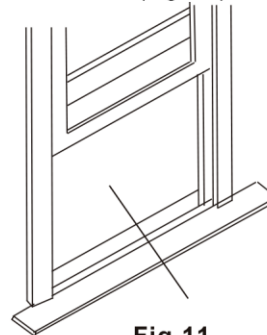


Fig.11

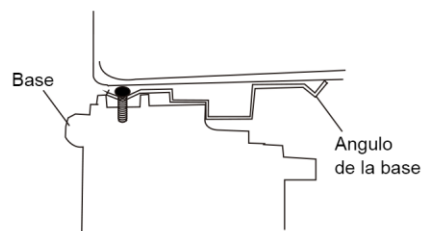


Fig.12

3. Mueva el gabinete hacia la izquierda o la derecha según se requiera para alinear el centro del gabinete sobre la línea central marcada en la repisa.
4. Fije el gabinete a la repisa de la ventana con dos tornillos en los orificios (quizá deba taladrar previamente orificios piloto).
5. Agregue el sello de riel inferior sobre los tornillos a la repisa de la ventana.

INSTRUCCIONES DE INSTALACIÓN

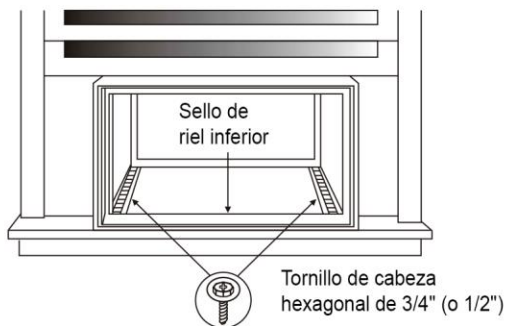


Fig. 13

5 Instale el soporte

1. Sostenga cada soporte al ras contra la parte exterior del salfeízar y apriete hacia la parte inferior del gabinete según se muestra en la Fig. 15A. Marque los soportes en el nivel superior del alféizar y retire.
2. Ensamble el soporte de ángulo del alféizar para sostener los soportes en la posición marcada (Fig. 15B). Apriete a mano, pero permita cambios posteriores.

NOTA: Verifique que el aire acondicionado esté inclinado hacia atrás aproximadamente 1-1/4" a 1-5/8" (inclinado aproximadamente 3 a 4° hacia abajo y hacia afuera). Después de una instalación adecuada, el condensado no debe drenar desde el orificio de desagüe de sobreflujo durante uso normal, de lo contrario, corrija la inclinación (Fig. 14).

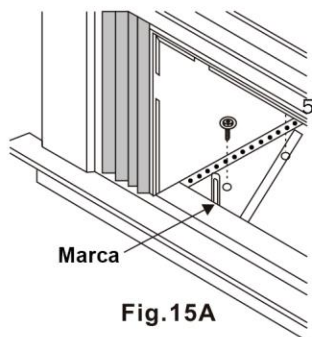
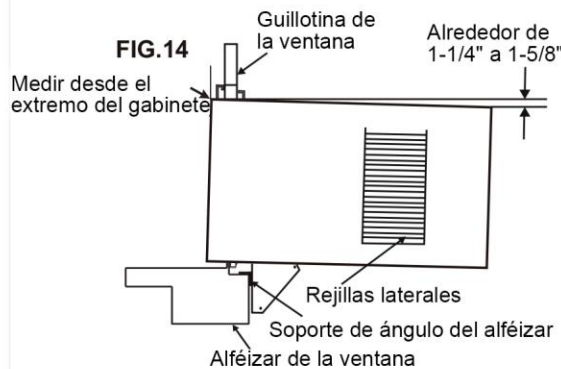


Fig. 15A

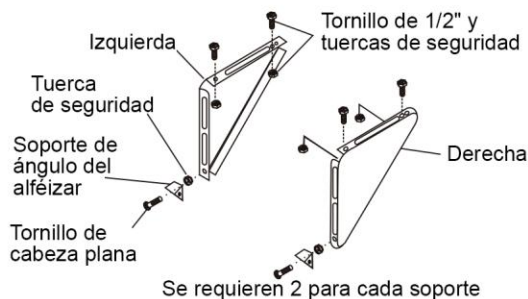


Fig. 15B

3. Instale los soportes (con los soportes de ángulo del alféizar fijos) para corregir el orificio en la parte inferior del gabinete según se muestra en la Fig. 16.
4. Apriete los 6 tornillos fijamente.

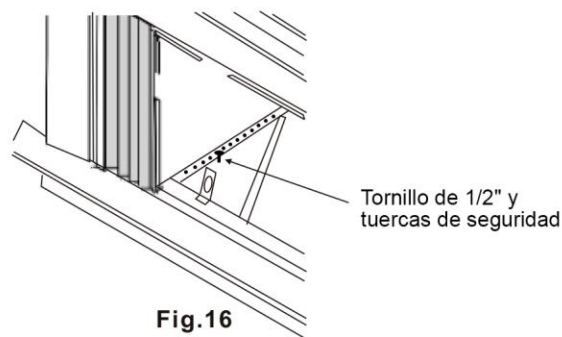


Fig. 16

6 Extienda los paneles de relleno de ventana

1. Levante con cuidado la ventana para exponer los tornillos de bloqueo del panel de relleno. Afloje los tornillos para que los paneles de relleno se deslicen fácilmente.
2. Extienda los paneles para ocupar totalmente la abertura de la ventana. Apriete los tornillos de bloqueo en la parte superior (Fig. 17).
3. Cierre la ventana detrás del ángulo superior.

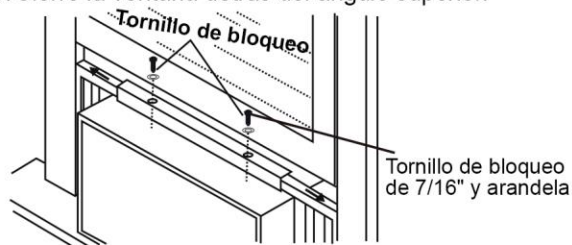
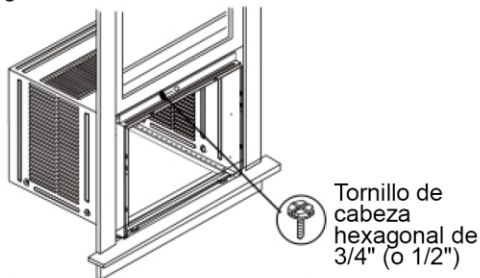


Fig. 17

INSTRUCCIONES DE INSTALACIÓN

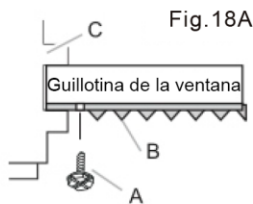
4. Fije el ángulo superior al marco de la ventana. Use una broca de 3/32" para perforar un orificio a través del orificio en la mitad del ángulo superior en el marco de la ventana e introduzca un tornillo de bloqueo de cabeza hexagonal de 3/4" (o 1/2") a través del orificio en el medio del ángulo superior entre el marco de la ventana según se muestra en la Fig. 17A.

Fig.17A

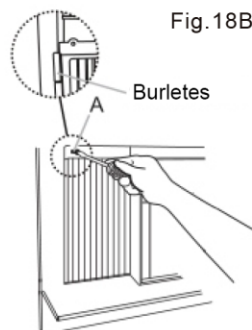


7 Fije los paneles de relleno de ventana al marco de la ventana

1. Extienda los paneles de relleno de ventana hacia afuera, contra el marco de la ventana.
2. Use una broca de 1/8" para perforar un orificio piloto a través del orificio de la sección superior de cada panel de relleno de ventana y entre la guillotina de la ventana (Fig. 18A y Fig. 18B). Conecte usando un tornillo de cabeza hexagonal de 3/4" (o 1/2").



- A. Tornillo de cabeza hexagonal de 3/4" (o 1/2")
 B. Franja superior izquierda del panel de relleno de ventana
 C. Canal de la ventana



- A. Tornillo de cabeza hexagonal de 3/4" (o 1/2")

8 Instale el sello de la guillotina de la ventana y el cierre de seguridad

1. Recorte el sello de la guillotina para encajar a la anchura de la ventana. Insértelo en el espacio entre las guillotinas superior e inferior (Fig. 18).



Fig.18

2. Fije el cierre de seguridad derecho (Fig. 19)

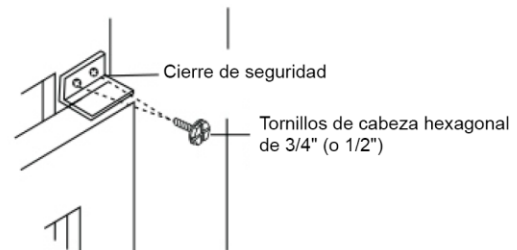


Fig.19

9 Instale el chasis en el gabinete e instale el frente en la unidad

1. Levante el aparato de aire acondicionado y deslícelo cuidadosamente entre el gabinete dejando que sobresalga 6 pulgadas.
2. NO presione sobre los controles o los serpentines con aletas.
3. Asegúrese de que el chasis esté firmemente asentado hacia la parte posterior del gabinete.
4. La instalación del frente es en sentido inverso al proceso de remoción detallado en la Sección 1.

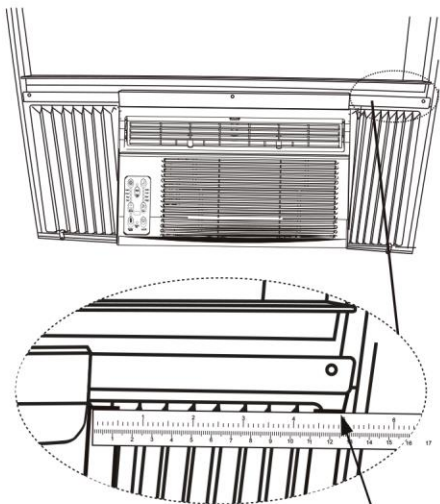
10 INSTALE EL ACCESORIO R1 (aplicable únicamente a los modelos Energy Star)

Con el fin de minimizar las fugas de aire y garantizar un aislamiento óptimo, es necesario instalar en la cortina lateral el accesorio R1 incluido. Siga las instrucciones a continuación:

Paso 1. Después de que la unidad esté instalada en la ventana, mida la anchura interna de la cortina lateral según se muestra en la Fig. 20.

Paso 2. Vuelva a marcar una línea en el panel de aislamiento R1 que se suministra, de acuerdo con una longitud de 1/8" (3 mm) menos que la anchura medida en el Paso 1. A continuación, corte el panel de aislamiento R1 a lo largo de la línea (Fig. 12).

INSTRUCCIONES DE INSTALACIÓN



Mida la anchura interna de la cortina lateral

Fig.20

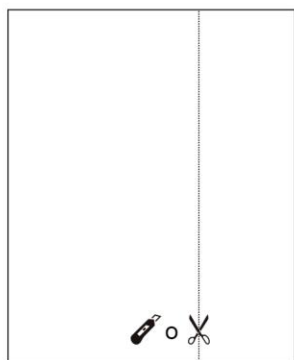


Fig.21

Paso 3: Deslice el panel de aislamiento R1 entre la cortina lateral, el lado con patrón debe ver hacia el lado interior (Fig. 22)

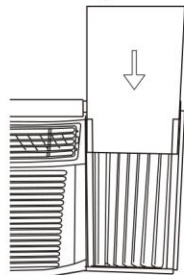


Fig.22

Paso 4: Repita en el otro lado.

11 INSTALE EL BURLETE (aplica únicamente a los modelos Energy Star)

Con el fin de minimizar las fugas de aire entre el aparato de aire acondicionado de habitación y la abertura de la ventana, recorte el burlete a una longitud adecuada, desprenda el soporte protector y cubra cualquier espacio que sea necesario (Fig. 23).

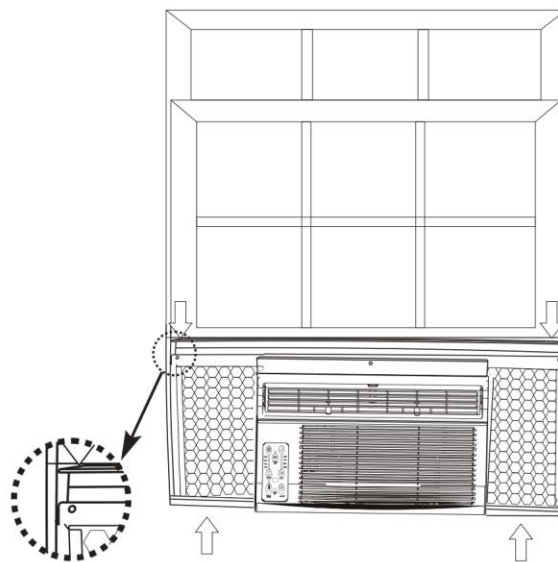


Fig.23

INSTRUCCIONES DE INSTALACIÓN

B. Instalación en la pared

NOTA: Antes de la instalación, consulte los códigos de construcción locales o a un carpintero calificado.

1 Seleccione la ubicación en la pared

El aparato de aire acondicionado tiene un chasis deslizable de manera que se puede instalar a través de una pared exterior de la manera que se especifica a continuación: Grosor máximo de la pared 12 o 10" (30 o 25 cm)

IMPORTANTE: Nunca se deben bloquear las rejillas laterales.

NOTA: Se suministran todas las piezas necesarias para la instalación en la pared, excepto el marco de madera, las laminillas y 10 tornillos para madera (N.º 10, longitud mínima de 1").

Seleccione una superficie de pared que:

1. no soporte cargas estructurales mayores como la construcción del marco en los extremos de las ventanas, bajo puntos de soporte del armazón, etc.
2. no tenga conductos de plomería o cableado.
3. esté cerca de tomas de corriente o donde se pueda instalar una toma de corriente.
4. esté frente al área que se va a enfriar y esta no esté obstruida.
5. permita un flujo de aire sin obstrucciones desde los lados posteriores y el extremo (exterior) del aparato de aire acondicionado instalado.

2 Prepare la pared

1. Prepare la pared en la construcción del marco (incluidos ladrillo y revestimiento de estuco). Trabajando desde el interior de la habitación, busque el montante de la pared más cercano al centro del área donde se vaya a instalar el aparato de aire acondicionado (haciendo sonar la pared o usando un detector magnético de clavos).
2. Corte o desprenda un orificio en cada lado del montante central
3. Mida entre los extremos internos de cada montante según se muestra en la Fig. 1.

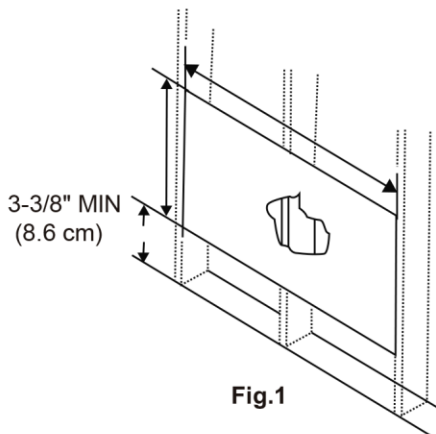


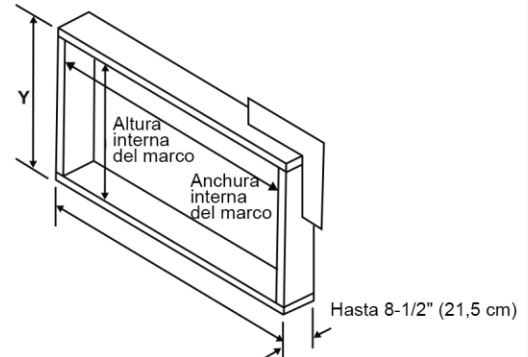
Fig.1

Mida cuidadosamente y corte una abertura con las siguientes dimensiones, en función de su modelo. Ver Fig. 1 y Fig. 2.

ANCHURA "X" = anchura interior del modelo más dos veces el grosor del material del marco utilizado.

ALTURA "Y" = altura interior del modelo más dos veces el grosor del material del marco utilizado.

Altura interna del marco: 18-7/8" (47,9 cm) o 18" (45,7 cm)
Anchura interna del marco: 26-3/4" (67,9 cm) o 23-7/8" (60,6 cm)



4. Construya un marco de madera con las dimensiones INTERNAS de su modelo enumeradas anteriormente. (Siempre mida dos veces, la profundidad del marco debe ser igual al grosor de la pared). Rellene el espacio desde la abertura hasta los montantes con espaciadores de madera según se muestra.
5. Clave el marco a los espaciadores con el frente al ras de la mampostería.

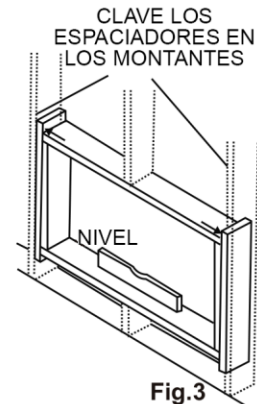


Fig.3

NOTA: Si el grosor de la pared es 8-1/2" (21,5 cm) o más, agregue un tapajuntas de aluminio sobre la parte inferior de la abertura del marco para asegurarse de que no pueda entrar agua al área entre la pared interior y exterior.

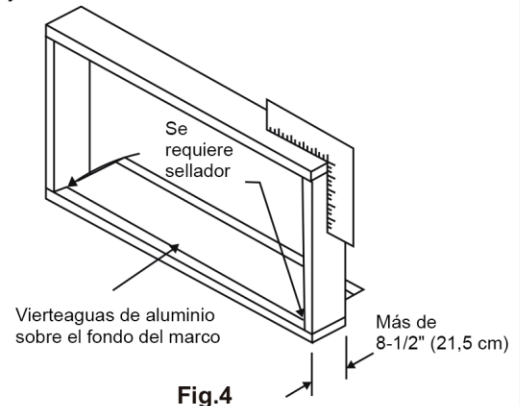


Fig.4

INSTRUCCIONES DE INSTALACIÓN

3 Prepare e instale el gabinete

1. Deslice el chasis para extraerlo del gabinete. Consulte el paso 1 de la instalación de ventana.
2. Coloque el gabinete en la abertura con el riel inferior descansando firmemente sobre la tabla del fondo del marco de madera.
3. Posicione el gabinete hasta obtener una inclinación adecuada para la eliminación del agua (ver Fig. 5 a continuación).
4. Fije el riel inferior al marco de madera con dos tornillos para madera grandes de 1" (2,5 cm) usando los dos orificios en la parte inferior del canal descansando en el marco. (Ver Fig. 6).

NOTA: Verifique que el aire acondicionado esté inclinado hacia atrás aproximadamente 1-1/4" a 1-5/8" (inclinado aproximadamente 3 a 4° hacia abajo y hacia afuera). Después de una instalación adecuada, el condensado no debe drenar desde el orificio de desagüe de sobreflujo durante uso normal, de lo contrario, corrija la inclinación (Fig. 14).

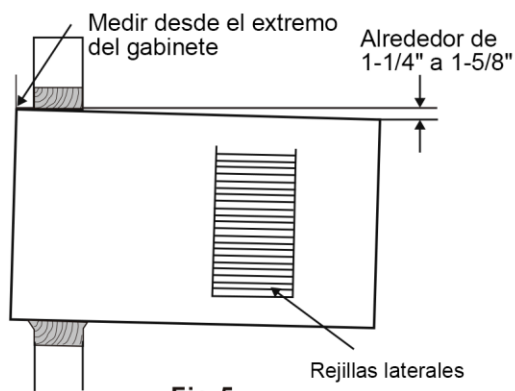


Fig. 5

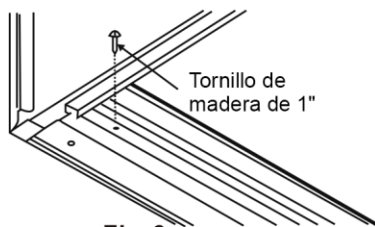


Fig. 6

Consulte el paso 5 de la instalación de ventana para el ensamblado de los soportes. Se debe usar una tira de madera clavada en la pared exterior junto con soportes de ángulo del alféizar.

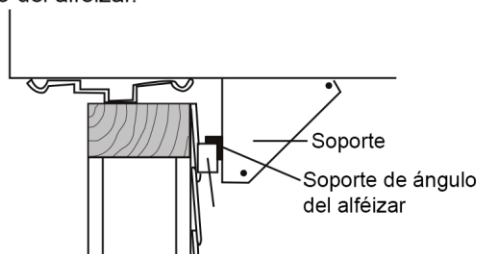


Fig. 7

5. Atornille o clave el marco de madera del gabinete usando laminillas si el marco tiene un mayor tamaño, para eliminar la distorsión. Ver Fig. 8. Recuerde mantener la inclinación adecuada descrita en el paso 3.

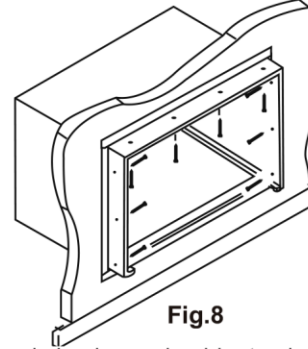


Fig. 8

6. Instale el chasis en el gabinete siguiendo todas las indicaciones del paso 8 de la instalación en ventana.

OPCIONAL: Se puede sellar e instalar la moldura en la pared interior. Puede comprar madera en su maderería local. En el exterior, selle las aberturas alrededor de la parte superior y los extremos del gabinete y todos los extremos de la manga de madera hasta la abertura.

NOTA: Vea el paso 5, artículo 3 de las instrucciones de la instalación de ventana para la ubicación del sello del riel inferior.

C. Construcción de mampostería

1. Corte o construya una abertura en la pared de mampostería similar a la construcción del marco (consulte el paso 2 de la instalación en pared para grosores mayores de 8-1/2"/21,5 cm).
2. Fije el gabinete en su sitio usando clavos para mampostería o tornillos de anclaje adecuados para mampostería. (Otra forma de hacer esto es construyendo un marco intermedio de 2x4" (5,08x10,16 cm) según se muestra en el paso 2 de las ilustraciones de la preparación de la pared, pero asegurándose de que tenga un marco doble en cualquiera de los lados e instalarlo entre la abertura de la pared de mampostería y el gabinete. El marco se debe anclar fijamente a la abertura de la pared de mampostería). Esto proporciona suficiente espacio libre para la rejilla en cualquiera de los lados del gabinete.
3. Instale un dintel para soportar la pared de mampostería encima del gabinete. Se pueden utilizar los orificios existentes en el gabinete, y también se pueden perforar otros adicionales para fijar el gabinete en diferentes posiciones. Asegúrese de que el espacio libre para la rejilla lateral sea según el paso 1 anterior.
4. Instale los soportes exteriores del gabinete según se muestra en el paso 2 de la instalación en pared. Selle o use un tapajuntas, de ser necesario, para ofrecer un sellado resistente a la intemperie alrededor de la parte superior y los lados del gabinete.
5. Para finalizar la instalación, coloque una moldura de recorte de madera alrededor del gabinete en el lado de la habitación.

SONIDOS NORMALES

Rechinido agudo
Los compresores de alta eficiencia pueden producir un rechinido agudo durante el ciclo de enfriamiento.

Vibración
La unidad puede vibrar y producir ruido debido a una mala construcción de la pared o de la ventana o a una instalación incorrecta.

Golpeteo o chasquidos
Las gotas de agua que golpean el condensador durante el funcionamiento normal pueden provocar sonidos de golpeteo o chasquidos.

Sonido de aire corriendo
Al frente de la unidad, puede oír el sonido de aire corriendo desplazado por el ventilador

Gorgoteo o silbido
Durante el funcionamiento normal, se puede oír un sonido de gorgoteo o silbido al pasar el refrigerante a través del evaporador.



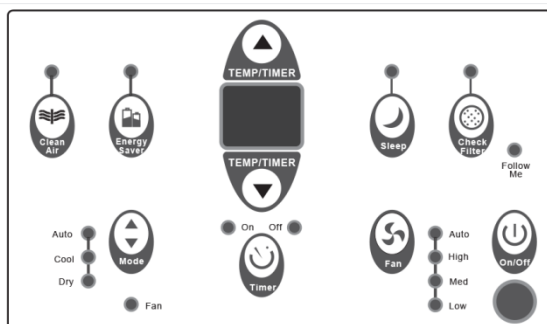
NOTA:

Todas las ilustraciones de este manual son únicamente para fines explicativos. Su aparato de aire acondicionado puede diferir ligeramente. La forma real prevalecerá.

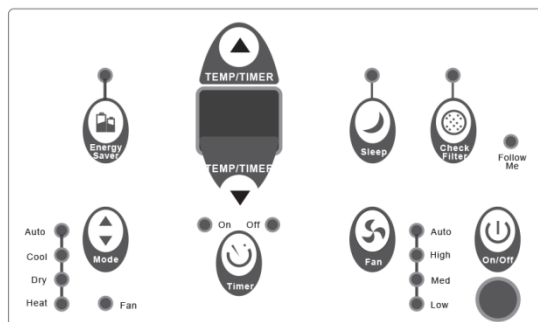
FUNCIONES DEL APARATO DE AIRE ACONDICIONADO

INSTRUCCIONES DE OPERACIÓN DEL CONTROL ELECTRÓNICO

Antes de empezar, familiarícese totalmente con el panel de control, según se muestra a continuación, así como con todas sus funciones; a continuación, siga el símbolo para las funciones que desee. **Se puede controlar la unidad por medio del control de la unidad por sí solo o por medio del control remoto.**



(Modelos de solo enfriamiento)



(Modelos con calefactor eléctrico)

CÓMO ENCENDER O APAGAR LA UNIDAD:

Presione el botón **ON/OFF (encendido/apagado)** para encender o apagar la unidad.

NOTA: En los modos Cool (enfriamiento), Dry (deshumidificación), Auto (automático) (solo en Auto-Cooling/enfriamiento automático y Auto-Fan/ventilador automático), la unidad iniciará automáticamente la función de ahorro de energía.

CÓMO CAMBIAR EL AJUSTE DE LA TEMPERATURA:

Presione el botón / **ARRIBA/ABAJO** para cambiar el ajuste de la temperatura.


NOTA: Presione o mantenga presionado el botón ARRIBA() o ABAJO () hasta ver la temperatura deseada en la pantalla. Esta temperatura se mantendrá automáticamente entre 62 F (17 C) y 86°F (30°C). Si desea que la pantalla muestre la temperatura real de la habitación, consulte la sección "Funcionamiento en modo Fan Only (solo ventilador)".

FUNCIÓN DE AIRE LIMPIO (en algunos modelos)


Presione el botón **Clean Air (aire limpio)**, el generador de iones se energiza y ayuda a eliminar polen e impurezas del aire para atraparlos en el filtro.

FUNCIONES DEL APARATO DE AIRE ACONDICIONADO


CÓMO AJUSTAR LAS VELOCIDADES DEL VENTILADOR

Presione  para seleccionar la velocidad del ventilador en cuatro pasos: Auto (automático), Low (bajo), Med (medio) o High (alto). Cada vez que se presiona el botón, se cambia la velocidad del ventilador. En algunos modelos, la velocidad del ventilador no se puede ajustar en el modo HEAT (calefacción). En el modo Dry (deshumidificador), la velocidad del ventilador se controla en Low (bajo) de manera automática.


FUNCIÓN SLEEP (dormir)

Presione el botón  Sleep (dormir) para iniciar este modo. En este modo, la temperatura seleccionada aumentará (enfriamiento) o se reducirá (calefacción) en 2 °F (1 o 2 °C) a los 30 minutos después de haber seleccionado este modo. A continuación, la temperatura aumentará (enfriamiento) o se reducirá (calefacción) otros 2 °F (1 o 2 °C) después de transcurridos otros 30 minutos. Esta nueva temperatura se mantendrá durante 6 horas antes de cambiarse a la temperatura seleccionada originalmente. Esto finaliza el modo Sleep (dormir), y la unidad continuará funcionando de la manera programada originalmente. El programa del modo Sleep (dormir) se puede cancelar en cualquier momento durante el funcionamiento si se vuelve a presionar el botón Sleep.

FUNCIÓN DE VERIFICAR EL FILTRO:

Presione el botón  Check Filter (verificar filtro) para iniciar esta función. Esta función es un recordatorio para limpiar el filtro del aire para un funcionamiento más eficiente. La luz LED se iluminará después de 250 horas de funcionamiento. Para reiniciar después de limpiar el filtro, presione el botón Check Filter (verificar filtro) y la luz se apagará.

FUNCIÓN DE AHORRO DE ENERGÍA:


Presione el botón  Energy Saver (ahorro de energía) para iniciar esta función. Esta función está disponible en los modos COOL (enfriamiento), DRY (deshumidificación), AUTO (automático) (solo en AUTO-COOLING/enfriamiento automático y AUTO-FAN/ventilador automático). El ventilador continuará funcionando durante 3 minutos después de que el compresor se apague. A continuación, el ventilador realiza un ciclo en intervalos de 2 a 10 minutos hasta que la temperatura de la habitación sea mayor a la temperatura seleccionada, y entonces el compresor se enciende nuevamente y empieza a enfriar.

FUNCIÓN FOLLOW ME (sígueme): (en algunos modelos)



Esta función SOLO se puede activar desde el control remoto. El control remoto funciona como un termostato remoto que permite el control preciso de la temperatura en su ubicación. Para activar la función Follow Me (sígueme), apunte el control remoto hacia a la unidad y presione el botón Follow Me (sígueme). La pantalla remota muestra la temperatura real en esa ubicación. El control remoto envía la señal al aparato de aire acondicionado cada 3 minutos hasta que se vuelve a presionar el botón Follow Me (sígueme). Si la unidad no recibe la señal de Follow Me (sígueme) durante un intervalo de 7 minutos, emitirá un pitido para indicar que el modo Follow Me (sígueme) ha finalizado.

CÓMO SELECCIONAR EL MODO DE FUNCIONAMIENTO

Para seleccionar el modo de funcionamiento, presione el botón  Mode (modo). Cada vez que se presiona el botón, se selecciona un modo en la secuencia Auto (automático), Cool (enfriamiento), Dry (deshumidificación), Heat (calefacción) (no presente en los modelos de solo enfriamiento) y Fan (ventilador). La luz indicadora a un lado se iluminará y permanecerá encendida una vez que el modelo se seleccione.

En los modos Cool (enfriamiento), Dry (deshumidificación), Auto (automático) (solo en Auto-Cooling/enfriamiento automático y Auto-Fan/ventilador automático), la unidad iniciará automáticamente la función de ahorro de energía.

Funcionamiento en automático:

- Cuando se ajusta el aire acondicionado en el modo AUTO (automático), se seleccionan automáticamente los modos de enfriamiento, calefacción (modelos con enfriamiento y calefacción, únicamente) o solo ventilador en función de la temperatura seleccionada y la temperatura de la habitación.
- El aparato de aire acondicionado controlará automáticamente la temperatura de la habitación alrededor del punto de ajuste seleccionado.
- En este modo, no se puede ajustar la velocidad del ventilador; inicia automáticamente a una velocidad en función de la temperatura de la habitación.


Funcionamiento en modo Fan Only (solo ventilador):

- Use esta función cuando no se desea enfriamiento, como para hacer circular el aire de la habitación o para expulsar el aire viciado (en algunos modelos). (Recuerde abrir la rejilla durante esta función, pero manténgala cerrada durante el enfriamiento para una máxima eficiencia de enfriamiento). Puede seleccionar cualquier velocidad del ventilador que desee.
- Durante esta función, la pantalla mostrará la temperatura real de la habitación, no la temperatura programada, como sucede en el modo de enfriamiento.
- En el modo Fan Only (solo ventilador), la temperatura no se ajusta.

Funcionamiento en modo Dry (deshumidificación):

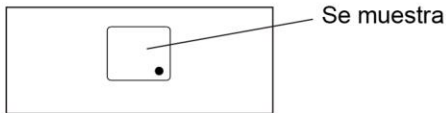
- En este modo, el aparato de aire acondicionado funcionará generalmente como un deshumidificador. Debido a que el espacio con aire acondicionado es una zona cerrada o sellada, continuará habiendo cierto grado de enfriamiento.

TEMPORIZADOR: FUNCIÓN AUTO START/STOP (ENCENDIDO/APAGADO AUTOMÁTICO):

- Al encender o apagar la unidad, presione primero el botón Timer (temporizador) , la luz indicadora TIMER ON se encenderá. Esto indica que el programa de encendido automático se ha iniciado.
- Cuando se muestre TIMER ON, vuelva a presionar el botón Timer, la luz indicadora TIMER OFF se encenderá. Esto indica que el programa de apagado automático se ha iniciado.
- Presione o sostenga el botón ARRIBA o ABAJO para cambiar el tiempo de funcionamiento automático en incrementos de 0,5 horas, hasta 10 horas y posteriormente, en incrementos de una hora hasta 24 horas. El control hará un conteo regresivo del tiempo restante hasta el inicio.
- El tiempo seleccionado se registrará en 5 segundos y el sistema se revertirá automáticamente para mostrar el ajuste anterior de la temperatura o la temperatura de la habitación cuando la unidad está encendida (cuando la unidad está apagada, no se muestra).
- Al apagar o encender la unidad en cualquier momento o al ajustar la selección del temporizador a 0,0 se cancelará el programa del temporizador de encendido/apagado automático.

FUNCIONES DEL APARATO DE AIRE ACONDICIONADO

SE MUESTRA:



SE MUESTRA:

Muestra la temperatura seleccionada en °C o °F y los ajustes del temporizador automático. Al estar en el modo Fan Only (solo ventilador), muestra la temperatura de la habitación.

Códigos de error:

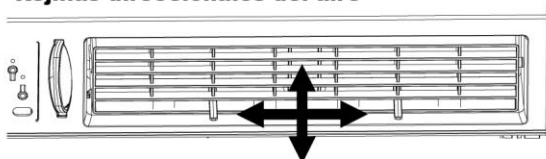
- AS-Error del sensor de la temperatura de la habitación: Desconecte la unidad y vuélvala a conectar. Si el error se repite, llame al servicio de reparación. NOTA: En el modo Fan Only (solo ventilador), se mostrará "LO" (bajo) o "HI" (alto).
- Error del sensor de la temperatura del evaporador. Desconecte la unidad y vuélvala a conectar. Si el error se repite, llame al servicio de reparación. NOTA: «*» se muestra como en la imagen de la izquierda.
- HS :Error del sensor del calefactor eléctrico: Desconecte la unidad y vuélvala a conectar. Si el error se repite, llame al servicio de reparación.

NOTA:

Si la unidad se desconecta inesperadamente debido a una interrupción de la alimentación eléctrica, esta se reiniciará con el ajuste de función anterior automáticamente cuando se restablezca la alimentación eléctrica.

Rejillas direccionales del aire

Rejillas direccionales del aire



Dirección del aire (4 modos)

Las rejillas direccionales del aire de 4 vías le permiten dirigir el flujo del aire hacia arriba o hacia abajo (en algunos modelos) o hacia la izquierda o hacia la derecha a través de la habitación según se requiera. Para ajustar las rejillas direccionales del aire de un lado a otro, use las palancas moviéndolas hacia uno u otro lado.

ALGUNAS COSAS ADICIONALES QUE DEBE SABER

- Ahora que domina el procedimiento de operación, hay más funciones en su control con las que debe familiarizarse.
- El circuito de enfriamiento tiene un inicio con un tiempo de retardo automático de 3 minutos si la unidad se apaga y se enciende rápidamente. Esto evita el sobrecalentamiento del compresor y un posible disparo del disyuntor. El ventilador continuará funcionando durante este tiempo.
 - El control puede mostrar la temperatura en grados Fahrenheit o Celsius. Para convertir de una a otra escala, presione y mantenga presionados los botones izquierda/derecha y Temp/Timer al mismo tiempo durante 3 segundos.

Control de la rejilla de aire fresco

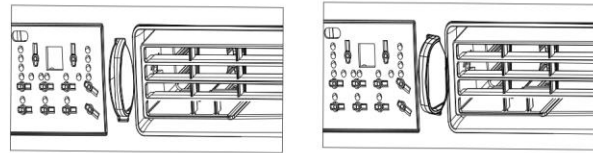


Fig. A (REJILLA CERRADA) Fig. B (REJILLA ABIERTA)

La rejilla del aire fresco permite que el aire acondicionado:

1. Recircule el aire interior - Rejilla cerrada (ver Fig. A)
2. Introduzca aire fresco a la habitación - Rejilla abierta (ver Fig. B)
3. Intercambie aire de la habitación e introduzca aire fresco a la habitación - Rejilla y escape abiertos (ver Fig. C)

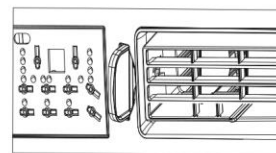


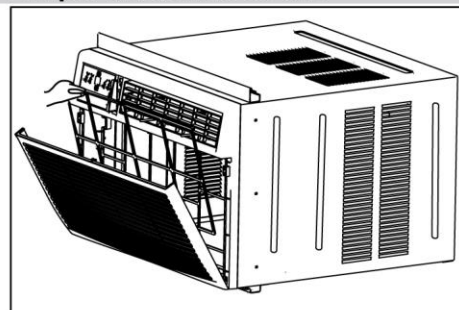
Fig. C (REJILLA Y ESCAPE ABIERTOS)

CUIDADOS Y LIMPIEZA

PRECAUCIÓN

Limpie ocasionalmente su aparato de aire acondicionado para mantenerlo con un aspecto nuevo. **Antes de limpiarlo, asegúrese de desenchufar la unidad para evitar peligros de descargas o incendios.**

Limpieza del filtro de aire



Se debe inspeccionar el filtro de aire como mínimo una vez al mes para ver si es necesario limpiarlo. Las partículas atrapadas en el filtro pueden acumularse y provocar una acumulación de escarcha en los serpentines de enfriamiento.

CUIDADOS Y LIMPIEZA

Limpieza del filtro de aire

- Empuje la manija de la rejilla hacia la posición de rejilla cerrada (cuando sea aplicable). Abra el panel frontal.
- Tome el filtro por el centro y tire hacia arriba y hacia afuera.
- Lave el filtro usando detergente líquido para lavar platos y agua tibia. Enjuague completamente el filtro. Elimine el exceso de agua sacudiendo el filtro con cuidado. Antes de volverlo a colocar, asegúrese de que el filtro esté totalmente seco. También puede aspirar el filtro de aire en lugar de lavarlo.

Nota: Nunca use agua caliente a más de 40 °C (104 °F) para limpiar el filtro. Nunca intente operar la unidad sin el filtro de aire.

Limpieza del gabinete

- Asegúrese de desenchufar la unidad para evitar peligros de descargas o incendios. El gabinete y la parte frontal se pueden limpiar usando un paño sin aceite o un paño humedecido en una solución de agua tibia y detergente líquido para lavar platos suave. Enjuague totalmente y seque.
- Nunca use limpiadores fuertes, ceras o pulimentos en la parte frontal del gabinete.
- Asegúrese de exprimir el exceso de agua del paño antes de limpiar alrededor de los controles. El exceso de agua en los controles o alrededor de estos puede provocar daños al aparato de aire acondicionado.
- Enchufe el aparato de aire acondicionado.

Almacenamiento durante el invierno

Si tiene pensado almacenar el aparato de aire acondicionado durante el invierno, retírelo con cuidado de la ventana de acuerdo con las instrucciones de instalación. Cúbralo con plástico o regréselo a su caja original.

CONSEJOS PARA LA SOLUCIÓN DE PROBLEMAS

Antes de llamar para solicitar servicio, revise esta lista. Puede ahorrarle tiempo y dinero. Esta lista incluye situaciones frecuentes que no son resultado de problemas de mano de obra o materiales en el aparato.

Problema	Solución
El aire acondicionado no arranca	<i>Está desconectado de la toma de corriente de la pared. Empuje el enchufe firmemente en la toma de corriente de la pared.</i>
	<i>El fusible se fundió o el disyuntor se disparó. Reemplace el fusible con uno del tipo de demora o restablezca el disyuntor.</i>
	<i>Se activó el dispositivo de corriente de la unidad. Presione el botón RESET (reiniciar).</i>
	<i>Está apagado. Encienda.</i>
El aire de la unidad no se siente lo suficientemente frío	<i>Temperatura de la habitación menor de 62 °F (17 °C). Es posible que no se produzca enfriamiento hasta que la temperatura de la habitación ascienda por encima de los 62 °F (17 °C).</i>
	<i>El sensor de la temperatura detrás del elemento del filtro está tocando el serpentín frío. Manténgalo alejado del serpentín frío.</i>
	<i>Seleccione una temperatura menor.</i>
	<i>El compresor se detiene al cambiar de modo. Espere tres minutos después de seleccionar el modo COOL (enfriamiento).</i>
El aparato de aire acondicionado enfría, pero la habitación está demasiado caliente, se forma hielo en el serpentín de enfriamiento detrás del frente decorativo.	<i>Temperatura exterior menor a 64 °F (18 °C). Para descongelar el serpentín, seleccione el modo FAN ONLY (solo ventilador).</i>
	<i>Es posible que el filtro de aire esté sucio. Limpie el filtro. Consulte la sección Cuidados y limpieza. Para descongelar, seleccione el modo FAN ONLY (solo ventilador).</i>
	<i>El termostato está seleccionado en una temperatura demasiado fría para el enfriamiento nocturno. Para descongelar el serpentín, seleccione el modo FAN ONLY (solo ventilador). A continuación, seleccione una temperatura más alta.</i>

CONSEJOS PARA LA SOLUCIÓN DE PROBLEMAS

Problema	Solución
El aparato de aire acondicionado enfría, pero la habitación está demasiado caliente, NO se forma hielo en el serpentín de enfriamiento detrás del frente decorativo.	<i>El filtro de aire está sucio o hay restricción de aire. Limpie el filtro de aire. Consulte la sección Cuidados y limpieza.</i>
	<i>La temperatura seleccionada es demasiado alta; seleccione una temperatura menor.</i>
	<i>Las rejillas direccionales están colocadas incorrectamente. Coloque las rejillas para una mejor distribución del aire.</i>
	<i>El frente de la unidad está obstruido por cortinas, persianas, muebles, etc. o hay restricción de aire.</i>
	<i>Despeje la obstrucción en frente de la unidad. Puertas, ventanas, registros, etc. abiertos o el aire frío se escapa. Cierre puertas, ventanas, registros.</i>
	<i>La unidad se encendió recientemente en una habitación caliente. Permita un tiempo adicional para eliminar el "calor almacenado" en paredes, techo, pisos y muebles.</i>
El aparato de aire acondicionado se enciende y se apaga rápidamente	<i>El filtro de aire está sucio o hay restricción de aire. Limpie el filtro de aire.</i>
	<i>La temperatura exterior es extremadamente alta. Seleccione una velocidad del ventilador alta para hacer que el aire pase por los serpentines de enfriamiento con mayor frecuencia.</i>
Se produce ruido cuando la unidad está enfriando	<i>Sonido de aire en movimiento. Esto es normal. Si es demasiado alto, seleccione una menor velocidad del ventilador.</i>
	<i>Vibración de ventana por instalación incorrecta. Consulte las instrucciones de instalación o verifique con el instalador.</i>
Gotea agua EN EL INTERIOR cuando la unidad está enfriando.	<i>Instalación incorrecta. Incline ligeramente el aparato de aire acondicionado hacia el exterior para permitir el desagüe. Consulte las instrucciones de instalación o verifique con el instalador.</i>
Gotea agua EN EL EXTERIOR cuando la unidad está enfriando.	<i>La unidad está extrayendo una gran cantidad de humedad de una habitación húmeda. Esto es normal durante días excesivamente húmedos.</i>
El sensor remoto se desactiva prematuramente (en algunos modelos)	<i>El control remoto no está ubicado dentro del rango. Coloque el control remoto dentro del radio de 20 pies (6 m) y 180° del frente de la unidad.</i>
	<i>Señal del control remoto obstruida. Elimine la obstrucción.</i>
La habitación está demasiado fría	<i>La temperatura seleccionada es demasiado baja. Aumente la temperatura seleccionada.</i>

ESTA PÁGINA SE DEJÓ INTENCIONALMENTE EN BLANCO

GARANTÍA LIMITADA EXPRESA

Felicitaciones por la compra de su nuevo equipo de HVAC. Ha sido diseñado para una larga vida útil y un servicio confiable, y está respaldado por una de las garantías más fuertes en la industria. Su unidad califica automáticamente para la cobertura de garantía que se menciona a continuación, siempre y cuando mantenga su comprobante de compra (recibo) del equipo y cumpla con las condiciones de garantía.

GARANTÍA LIMITADA EXPRESA DE UN (1) AÑO

Coast-Air garantiza que este aparato de aire acondicionado estará libre de defectos de mano de obra y materiales para su uso normal y mantenimiento durante un (1) año a partir de la fecha de compra por el consumidor original.

Esta garantía limitada expresa es válida solo cuando el aparato de aire acondicionado es instalado y operado según las instrucciones de instalación y de operación de Coast-Air para uso normal.

EXCEPCIONES

La Garantía limitada expresa no cubre el mantenimiento normal. Coast-Air recomienda realizar una inspección/mantenimiento regular al menos una vez por temporada. Además, los cargos por mano de obra, los gastos de diagnóstico, los gastos de transporte del reemplazo del refrigerante o los filtros y cualquier otra llamada de servicio o reparación no están cubiertos por esta Garantía Limitada. Tampoco cubre ninguna parte o componente del sistema que no sea suministrado por Coast-Air, independientemente de la causa de la falla de dicha parte o componente.

CONDICIONES PARA LA COBERTURA DE LA GARANTÍA

- Se debe operar la unidad de acuerdo con las instrucciones de operación de Coast-Air incluidas con la unidad y no puede haber sido sujeta a accidente, alteración, reparación inadecuada, negligencia o mal uso, o casos de fuerza mayor (como una inundación)
- Los números de serie y/o la placa de características no hayan sido alterados ni retirados
- El rendimiento no puede verse afectado por el uso de cualquier producto no autorizado por Coast-Air, o por cualquier ajuste o adaptación a los componentes
- Los daños no hayan sido el resultado de un cableado o condiciones de voltaje inadecuados, utilización durante condiciones de apagones o interrupciones del circuito
- El flujo de aire alrededor de cualquier sección de la unidad no se haya restringido
- La unidad permanezca en la instalación original

DURACIÓN DE LA GARANTÍA Y REGISTRO

La garantía empieza en la fecha de compra por el consumidor original. El consumidor debe conservar un recibo de compra como prueba del período de garantía. Sin esta prueba, la garantía expresa empieza en la fecha de envío desde la fábrica.

RECURSO PROPORCIONADO POR LA GARANTÍA LIMITADA EXPRESA

El único recurso en virtud de la garantía limitada es el remplazo de la unidad defectuosa. Si se requieren piezas de repuesto dentro del período comprendido en esta garantía, se usarán piezas de repuesto de Coast-Air; cualquier garantía sobre la(s) pieza(s) de repuesto no afectará la garantía de la unidad original aplicable. La mano de obra para el diagnóstico y el remplazo de la unidad defectuosa no está cubierta por esta garantía limitada expresa. Si por cualquier motivo el producto de reemplazo ya no está disponible durante el período de garantía, Coast-Air tendrá el derecho de otorgar un crédito por la cantidad del precio al menudeo sugerido actual del producto en lugar de ofrecer reparación o reemplazo.

LIMITACIÓN DE RESPONSABILIDADES

1. No existen otras garantías expresas o implícitas. Coast-Air no ofrece ninguna garantía de comerciabilidad. No garantizamos que la unidad sea adecuada para un fin en particular o que pueda ser utilizada en edificios o habitaciones de algún tamaño o condición particular, excepto de la forma en que se estipula específicamente en este documento. No existen otras garantías, expresas o implícitas, que se extiendan más allá de la descripción en este documento.
2. Todas las garantías implícitas por ley tienen una duración limitada al plazo de un año de garantía. **No seremos responsables de ningún daño consecuente o incidental causado por cualquier defecto en esta unidad.**
3. Esta garantía le otorga derechos legales específicos y también puede tener otros derechos que varían de un estado a otro. Algunos estados no permiten límites al tiempo de duración de una garantía implícita o no permiten la exclusión o limitación de daños incidentales o consecuentes, por lo que las limitaciones o exclusiones anteriores pueden no aplicarse a usted.
4. No se garantizan unidades vendidas fuera de los Estados Unidos continental y Canadá. Su distribuidor o vendedor final puede ofrecer una garantía sobre las unidades vendidas fuera de estas áreas.
5. Coast-Air no será responsable por daños y perjuicios si nuestro desempeño con respecto a la resolución de garantía se viera demorado por eventos que escapen de nuestro control incluyendo accidentes, alteraciones, abusos, guerras, restricciones gubernamentales, huelgas, incendios, inundaciones u otros casos de fuerza mayor.

Si tiene un reclamo bajo garantía, notifique de inmediato a su instalador o distribuidor.

CONSERVE ESTA INFORMACIÓN COMO REGISTRO DE SU COMPRA

IDENTIFICACIÓN DEL PRODUCTO

Número de modelo

Número de serie

Fecha de compra

INSTALACIÓN

Nombre del instalador (de utilizarse)

Teléfono/Información de contacto

Fecha de finalización de la instalación

Recuerde conservar su recibo de venta como prueba del período de garantía.

GARANTÍA LIMITADA EXPRESA

Felicitaciones por la compra de su nuevo equipo de HVAC. Ha sido diseñado para una larga vida útil y un servicio confiable, y está respaldado por una de las garantías más fuertes en la industria. Su unidad califica automáticamente para la cobertura de garantía que se menciona a continuación, siempre y cuando mantenga su comprobante de compra (recibo) del equipo y cumpla con las condiciones de garantía.

GARANTÍA LIMITADA EXPRESA DE UN (1) AÑO

Coast-Air garantiza que este aparato de aire acondicionado estará libre de defectos de mano de obra y materiales para su uso normal y mantenimiento durante un (1) año a partir de la fecha de compra por el consumidor original.

Esta garantía limitada expresa es válida solo cuando el aparato de aire acondicionado es instalado y operado según las instrucciones de instalación y de operación de Coast-Air para uso normal.

EXCEPCIONES

La Garantía limitada expresa no cubre el mantenimiento normal. Coast-Air recomienda realizar una inspección/mantenimiento regular al menos una vez por temporada. Además, los cargos por mano de obra, los gastos de diagnóstico, los gastos de transporte del reemplazo del refrigerante o los filtros y cualquier otra llamada de servicio o reparación no están cubiertos por esta Garantía Limitada. Tampoco cubre ninguna parte o componente del sistema que no sea suministrado por Coast-Air, independientemente de la causa de la falla de dicha parte o componente.

CONDICIONES PARA LA COBERTURA DE LA GARANTÍA

- Se debe operar la unidad de acuerdo con las instrucciones de operación de Coast-Air incluidas con la unidad y no puede haber sido sujeta a accidente, alteración, reparación inadecuada, negligencia o mal uso, o casos de fuerza mayor (como una inundación)
- Los números de serie y/o la placa de características no hayan sido alterados ni retirados
- El rendimiento no puede verse afectado por el uso de cualquier producto no autorizado por Coast-Air, o por cualquier ajuste o adaptación a los componentes
- Los daños no hayan sido el resultado de un cableado o condiciones de voltaje inadecuados, utilización durante condiciones de apagones o interrupciones del circuito
- El flujo de aire alrededor de cualquier sección de la unidad no se haya restringido
- La unidad permanezca en la instalación original

DURACIÓN DE LA GARANTÍA Y REGISTRO

La garantía empieza en la fecha de compra por el consumidor original. El consumidor debe conservar un recibo de compra como prueba del período de garantía. Sin esta prueba, la garantía expresa empieza en la fecha de envío desde la fábrica.

RECURSO PROPORCIONADO POR LA GARANTÍA LIMITADA EXPRESA

El único recurso en virtud de la garantía limitada es el remplazo de la unidad defectuosa. La mano de obra para el diagnóstico y el remplazo de la unidad defectuosa no está cubierta por esta garantía limitada expresa. Si por cualquier motivo el producto de reemplazo ya no está disponible durante el período de garantía, Coast-Air tendrá el derecho de otorgar un crédito por la cantidad del precio al menudeo sugerido actual del producto en lugar de ofrecer reparación o reemplazo.

LIMITACIÓN DE RESPONSABILIDADES

1. No existen otras garantías expresas o implícitas. Coast-Air no ofrece ninguna garantía de comerciabilidad. No garantizamos que la unidad sea adecuada para un fin en particular o que pueda ser utilizada en edificios o habitaciones de algún tamaño o condición particular, excepto de la forma en que se estipula específicamente en este documento. No existen otras garantías, expresas o implícitas, que se extiendan más allá de la descripción en este documento.
2. Todas las garantías implícitas por ley tienen una duración limitada al plazo de un año de garantía. **No seremos responsables de ningún daño consecuente o incidental causado por cualquier defecto en esta unidad.**
3. Esta garantía le otorga derechos legales específicos y también puede tener otros derechos que varían de un estado a otro. Algunos estados no permiten límites al tiempo de duración de una garantía implícita o no permiten la exclusión o limitación de daños incidentales o consecuentes, por lo que las limitaciones o exclusiones anteriores pueden no aplicarse a usted.
4. No se garantizan unidades vendidas fuera de los Estados Unidos continental y Canadá. Su distribuidor o vendedor final puede ofrecer una garantía sobre las unidades vendidas fuera de estas áreas.
5. Coast-Air no será responsable por daños y perjuicios si nuestro desempeño con respecto a la resolución de garantía se viera demorado por eventos que escapen de nuestro control incluyendo accidentes, alteraciones, abusos, guerras, restricciones gubernamentales, huelgas, incendios, inundaciones u otros casos de fuerza mayor.

CÓMO PRESENTAR UN RECLAMO BAJO LA GARANTÍA

Si tiene un reclamo bajo garantía, notifique de inmediato a su instalador o distribuidor.



Visite

www.coastair-ac.com

para registrar su nuevo producto

CONSERVE ESTA INFORMACIÓN COMO REGISTRO DE SU COMPRA

IDENTIFICACIÓN DEL PRODUCTO

Número de modelo

Número de serie

Fecha de compra

INSTALACIÓN

Nombre del instalador (de utilizarse)

Teléfono/Información de contacto

Fecha de finalización de la instalación

Recuerde conservar su recibo de venta como prueba del período de garantía.

